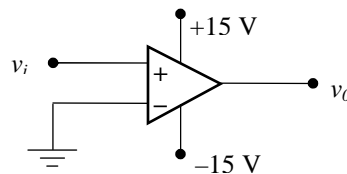




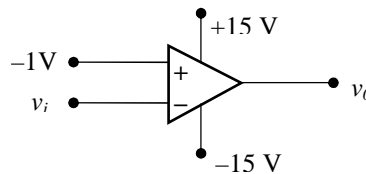
## Guía de Trabajos Prácticos N° 7

### Amplificadores Operacionales Ideales

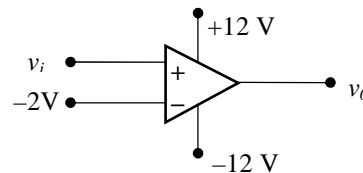
1. Para el circuito de la siguiente *Figura*, calcular  $v_o$  para las siguientes entradas:  
a) 0V; b) -1V; c) +2V



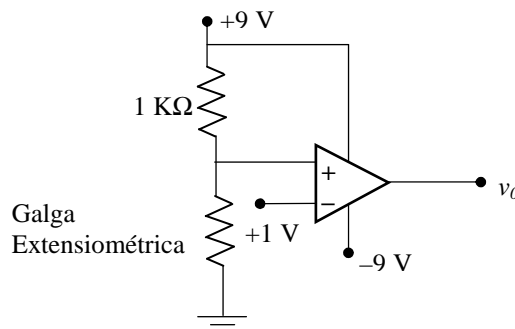
2. En el circuito de la siguiente *Figura*, calcular  $v_o$  para las siguientes entradas:  
a) 0V; b) -2V; c) -0.5V; d) +1V



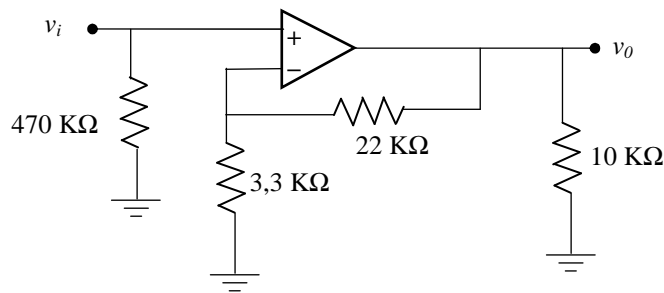
3. Para el circuito de siguiente *Figura*, grafique  $v_o$  si  $v_i = 2\text{sen}(2\pi 50t)$



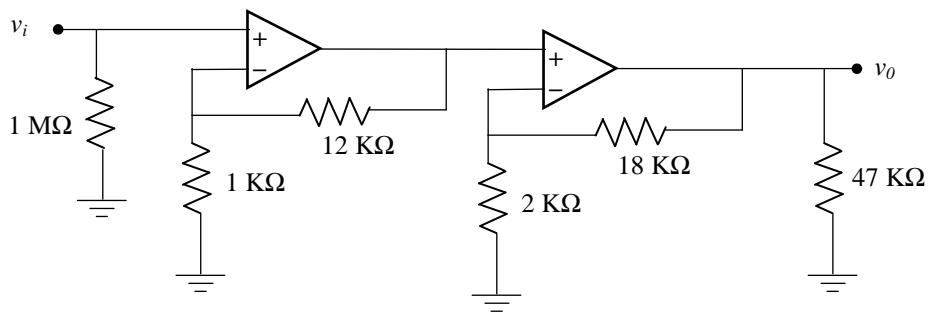
4. Una galga extensiométrica (strain gauge) es un dispositivo que varía su resistencia en función de su deformación. ¿Qué resistencia debería tener dicho elemento para hacer conmutar el comparador de la siguiente *Figura*?



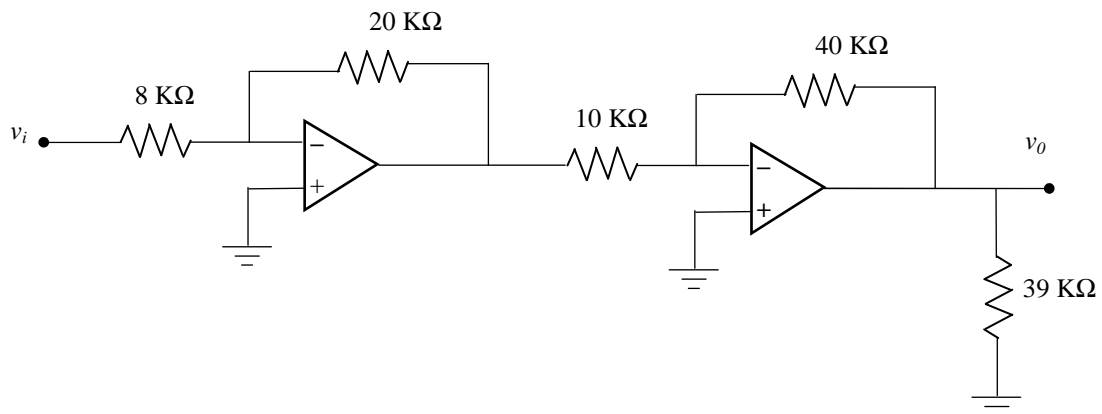
5. ¿Cuál es la ganancia e impedancia de entrada del circuito de la siguiente *Figura*?



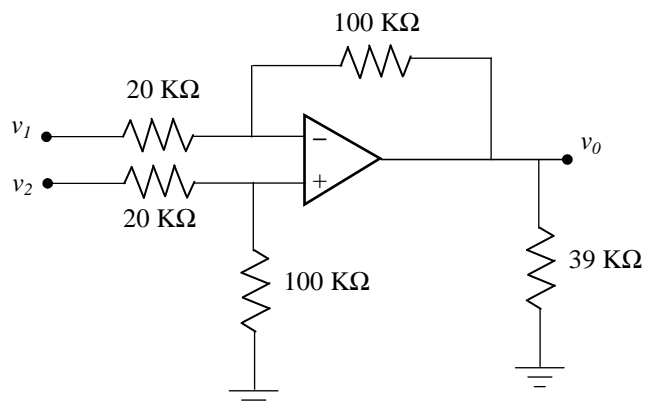
6. ¿Cuál es la ganancia de tensión e impedancia de entrada de la segunda etapa del circuito de la siguiente *Figura*? Si la entrada del circuito es  $-52$  dBV? ¿Cuál es el valor de  $v_o$ ?



7. Rediseñar el circuito de la siguiente *Figura* para que la impedancia de entrada sea  $20$  kΩ.

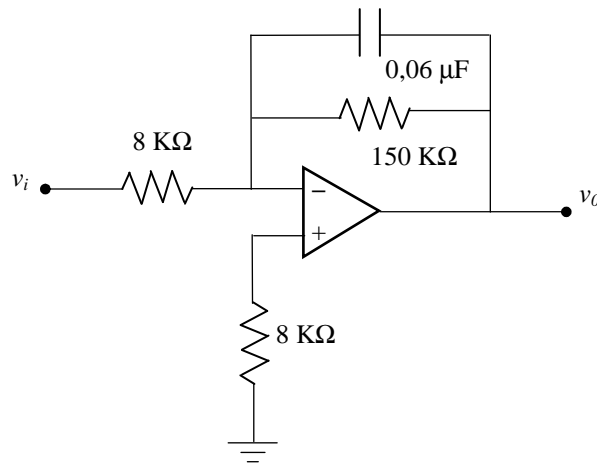


8. Determinar los nuevos valores para las resistencias del divisor de tensión mostrado en la *Figura* de modo que la impedancia de entrada resultante esté equilibrada

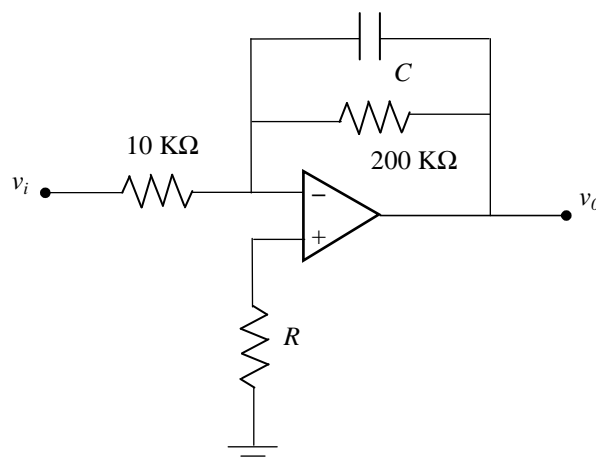




9. Diseñar un convertidor corriente – tensión tal que una corriente de entrada de  $20 \mu\text{A}$  genere una salida de  $1\text{V}$ .
10. Diseñar un amplificador de corriente con una ganancia de 20.
11. Diseñar un convertidor de tensión – corriente con una transconductancia de  $1 \text{ mS}$ . Si  $v_i$  es  $200 \text{ mV}$ , ¿cuál es el valor de la corriente de salida?
12. Diseñar un amplificador sumador de tres canales tal que sus ganancias sea 10, 15 y 5. La impedancia de entrada mínima por canal debe ser  $1 \text{ k}\Omega$ .
13. Diseñar un circuito amplificador inversor con una ganancia de al menos  $40 \text{ dB}$  y una impedancia de entrada no menor a  $100 \text{ k}\Omega$ . No pueden utilizarse resistencias mayores a  $500 \text{ k}\Omega$  y el circuito puede constar de varias etapas.
14. Graficar la forma de onda de salida para el circuito de la siguiente *Figura* si la entrada es una onda cuadrada de amplitud máxima  $4 \text{ V}$  y su frecuencia  $1 \text{ kHz}$ .



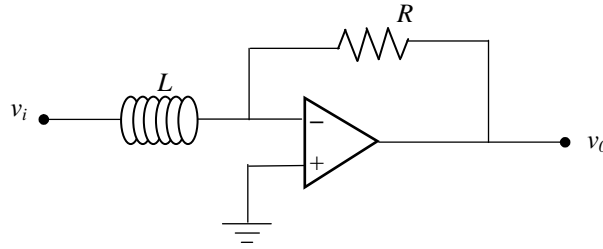
15. Determinar la ganancia a bajas frecuencias para el circuito de la siguiente *Figura*:



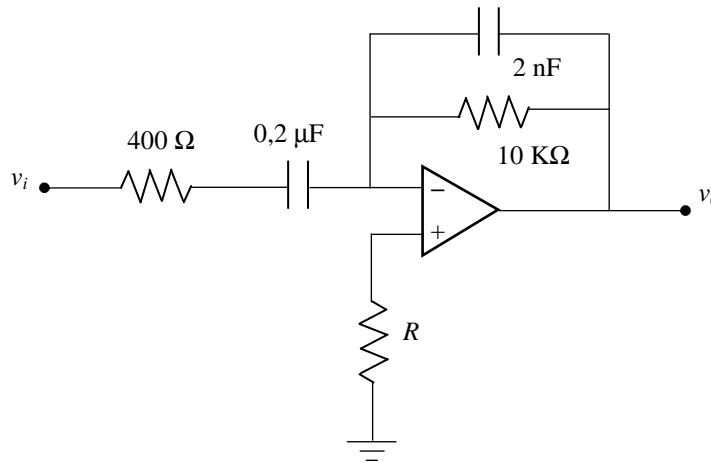
16. Diseñar un derivador que cumpla las siguientes especificaciones: constante de derivación –  $1.2 \cdot 10^4$ , frecuencia de corte mayor a  $100 \text{ kHz}$ , e impedancia de entrada mínima de  $50 \Omega$ .



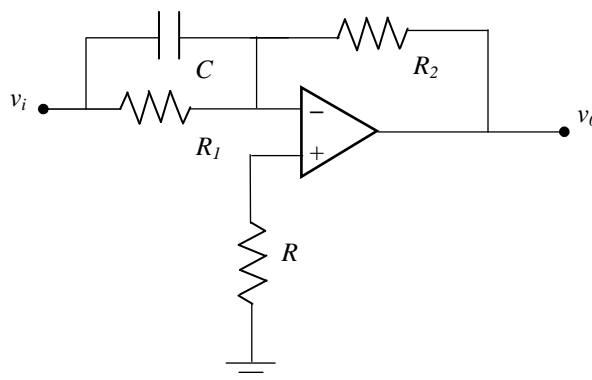
17. Determinar la ecuación de salida para el circuito de la siguiente *Figura*:



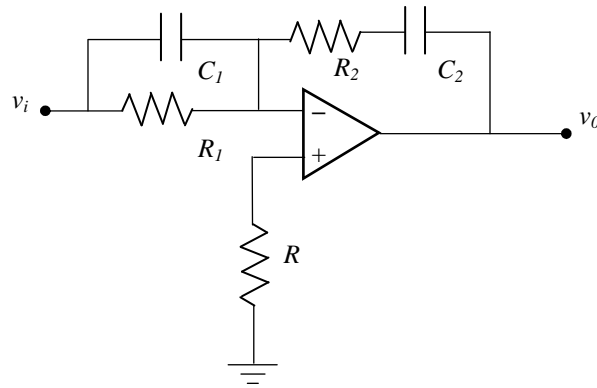
18. Dado el circuito de la siguiente *Figura*, graficar la forma de onda de salida si:
- a) La entrada es una onda triangular de valor máximo 1 V y frecuencia 100 Hz.
  - b) La entrada es  $v_i(t) = 3\cos(2\pi 60t)$ .
  - c) La entrada es  $v_i(t) = 10t^2$ .



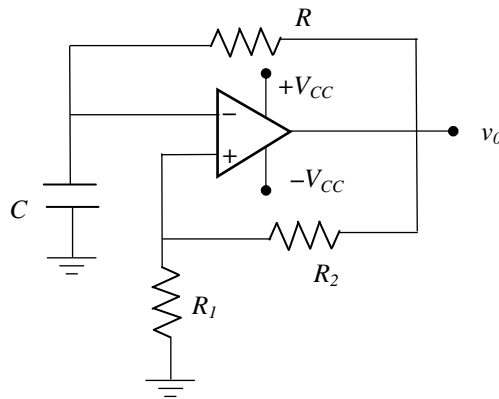
19. Calcule la transferencia  $H(s) = V_o(s)/V_i(s)$  del siguiente *Regulador Proporcional Derivativo*:



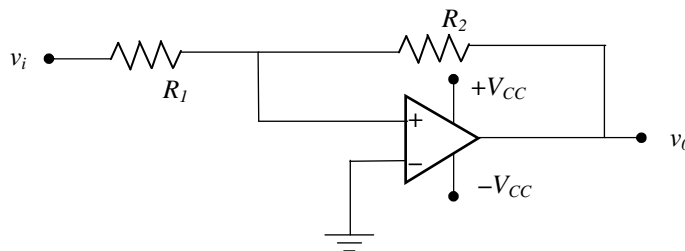
20. Calcule la transferencia  $H(s) = V_o(s)/V_i(s)$  del siguiente *Regulador Proporcional, Integral y Derivativo*:



21. Grafique la forma de onda de salida del siguiente *Oscilador de Relajación*, calcule además la frecuencia de oscilación del mismo:



22. Obtenga la relación temporal gráfica entre la salida y la entrada del siguiente *Comparador con Histéresis No Inversor*.



23. Calcule la salida del siguiente *Amplificador de Instrumentación* verificando que la misma está dada por  $v_0 = \left(1 + \frac{R_2}{R_1} + 2 \frac{R_2}{R}\right)(v_2 - v_1)$ .

