

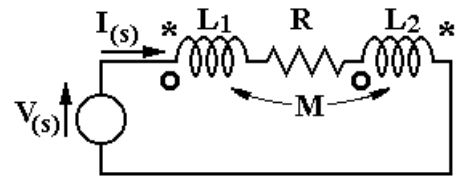


Guía de Trabajos Prácticos N° 14

Circuitos Acoplados Inductivamente

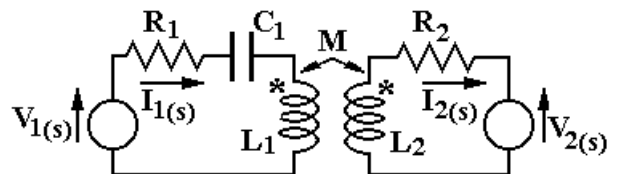
1. En el circuito dado:

- Hallar la expresión de la impedancia de entrada para las dos polaridades posibles.
- Dibujar los circuitos equivalentes a los dados con una resistencia y una sola autoinductancia cuyo valor refleje la influencia del acoplamiento.



2. Dibujar los circuitos equivalentes al dado con:

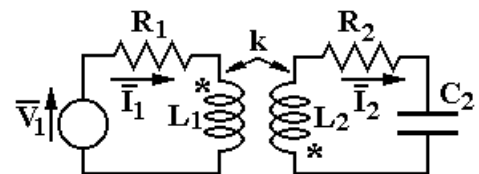
- Dos generadores controlados.
- Una impedancia reflejada en el primario y un generador controlado en el secundario.



3. Calcular el valor de la corriente I_2 por aplicación del teorema de Thévenin.

Datos del problema:

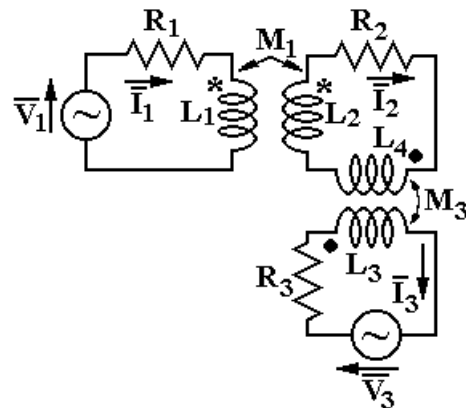
$$\begin{aligned} R_1 &= 10\Omega & R_2 &= 8,75\Omega \\ L_1 &= 10\text{mH} & L_2 &= 40\text{mH} \\ k &= 0,25 & C_2 &= 35\mu\text{F} \\ \bar{V}_1 &= 10 \cdot e^{j0} \text{ V} & \omega &= 1000 \text{ 1/s} \end{aligned}$$



4. Calcular I_2 por aplicación del método de las mallas.

Datos del problema:

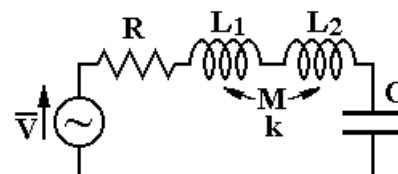
$$\begin{aligned} \bar{V}_1 &= 10\text{V} \cdot e^{j0} & L_4 &= 200\mu\text{H} \\ \bar{V}_3 &= 5\text{V} \cdot e^{j0} & M_1 &= 50\mu\text{H} \\ f &= 1\text{MHz} & M_3 &= 80\mu\text{H} \\ L_1 &= 100\mu\text{H} & R_1 &= 40\Omega \\ L_2 &= 150\mu\text{H} & R_2 &= 60\Omega \\ L_3 &= 120\mu\text{H} & R_3 &= 80\Omega \end{aligned}$$



5. Determinar la polaridad y los valores de M y k necesarios para que el circuito esté en resonancia.

Datos del problema:

$$\begin{aligned} \omega &= 1000/\text{s} & R &= 10\Omega \\ L_1 &= 1\text{H} & L_2 &= 1\text{H} \\ C &= 1\mu\text{F} \end{aligned}$$



6. Hallar la transferencia \bar{V}_2/\bar{V}_1 y dibujar las curvas de I_1 y V_2 en función de ω para k mayor, igual y menor que k crítico.

